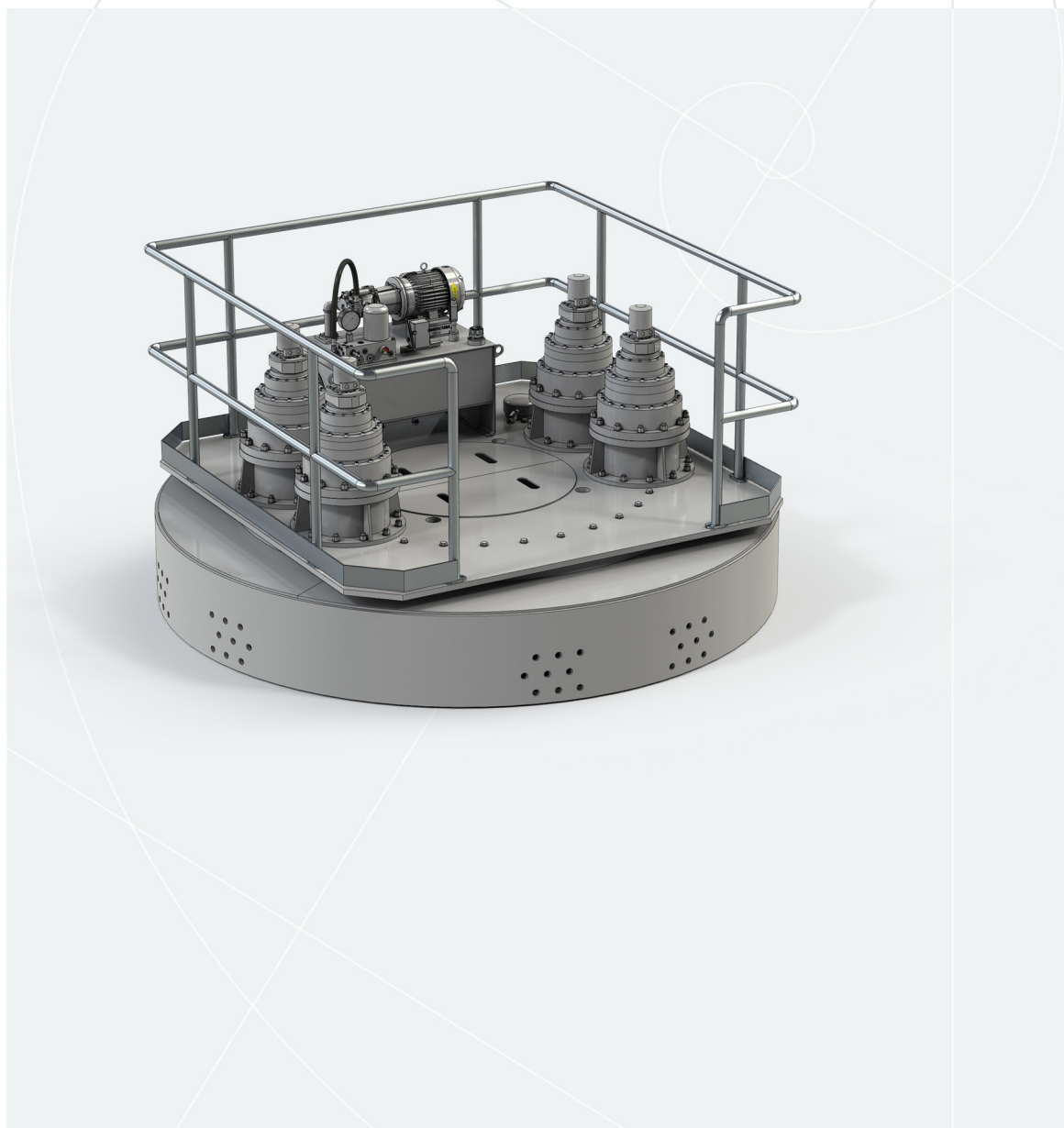


REEMPLAZOS | ACCIONAMIENTOS



PRIMERO EN INGENIERÍA | HECHO PARA DURAR

APLICACIONES PARA REEMPLAZOS

Con más de 40 años de experiencia diseñando y fabricando accionamientos, DBS le provee la solución correcta para cada aplicación. DBS fabrica accionamientos para clarificadores y espesadores que son reemplazos directo de accionamientos de otras marcas como Dorr-Oliver, Eimco, Envirex, FMC, National Hydro, Walker Process, y otros.

Con un accionamiento nuevo DBS,
se obtiene

la **mejor** garantía
de la industria

bajos costos de mantenimiento

alta confiabilidad

servicio **inmediato**

Los accionamientos DBS para reemplazo son la solución económica para renovar un clarificador o espesador viejo. De hecho, el costo de reemplazar un accionamiento viejo con uno nuevo de DBS, puede costar menos que la reparación del accionamiento viejo. Con un accionamiento DBS, se recibe la mejor garantía de la industria, bajos costos de mantenimiento, alta confiabilidad, y servicio inmediato.

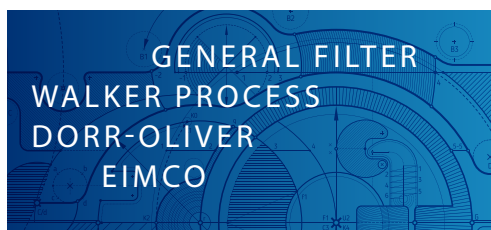
Dimensionalmente idéntico al accionamiento del fabricante original, los accionamientos DBS encajan directamente sin tener que modificar estructuras existentes como el puente, jaula o tubo.

Son fáciles de instalar y los accionamientos DBS mejora el clarificador a estándares modernos con engranaje de acero forjado aleado, lubricación permanente en los reductores primarios y secundarios, con indicador de fuerza.

DBS también hace reemplazos directos para distribuidores rotativos, ofreciendo un cojinete superior con conveniente acceso y fácil de mantener. El reemplazo de un mecanismo existente con el mecanismo DBS, añade mejoras modernas como accionamiento con motor para aplicaciones de alta tasación y flujos variables. Además, el distribuidor rotativo DBS está respaldado por 5 años de garantía.



DBS HA
REEMPLAZADO
ACCIONAMIENTOS
DE CASI TODAS
LAS MARCAS MAS
CONOCIDAS

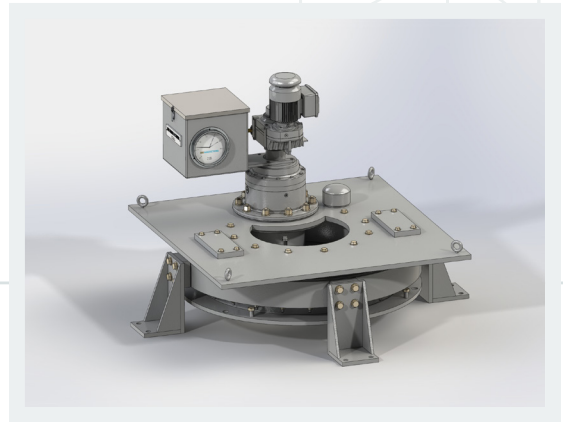


DBS HA
REEMPLAZADO
DISTRIBUIDORES
ROTATIVOS DE
MARCAS MUY
CONOCIDAS



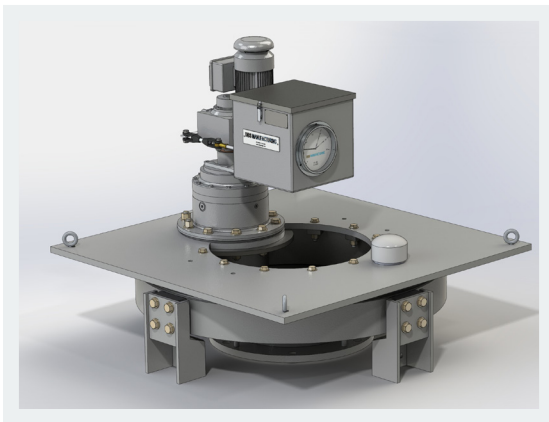
D30-BE reemplazo de Horsburg & Scott 52 en un clarificador primario de Ø105 pies

DURANT, OK



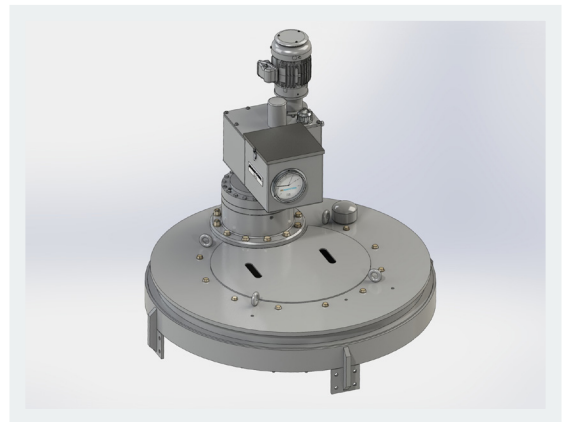
D30-AE reemplazo de Smith & Loveless 214 en un clarificador industrial de tipo succión de Ø78 pies

SOUTH CHARLESTON, WV



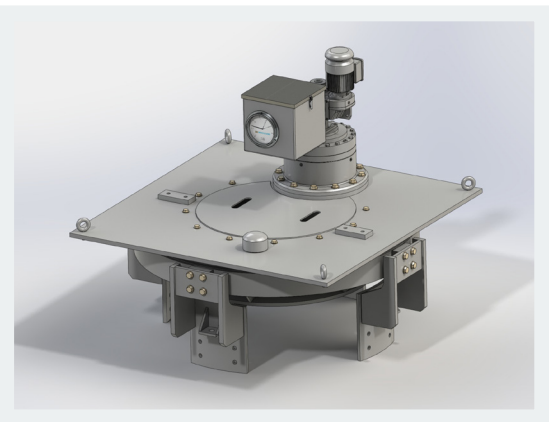
D30-AE reemplazo de Dorr-Oliver 3051 en un clarificador secundario para municipio de Ø100 pies

OCEAN CITY, MD



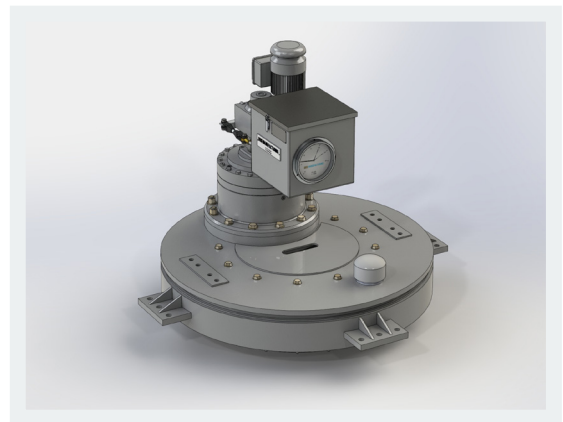
D42-BF reemplazo de Dorr-Oliver 4851 en un clarificador secundario para municipio de Ø110 pies

PETERSBURG, VA



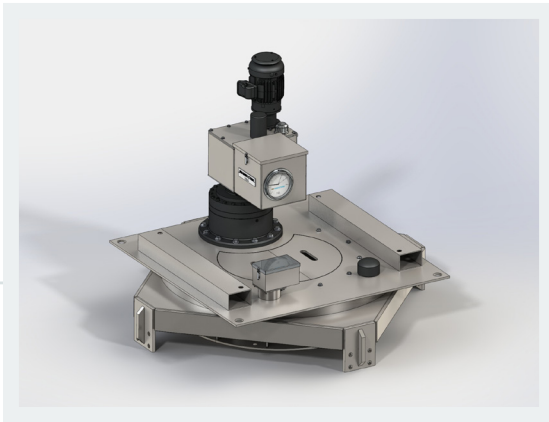
D42-BE reemplazo de Dorr-Oliver W60 en un Hydrotreater para municipio de Ø65 pies

NORTH MIAMI BEACH, FL

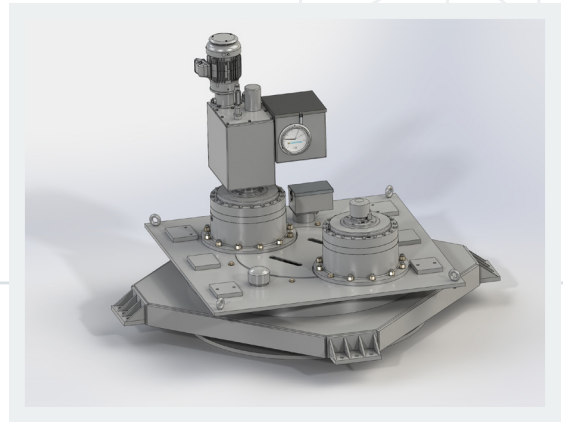


D30-BE reemplazo de Envirex H40HT en un espesador de gravedad de Ø65 pies

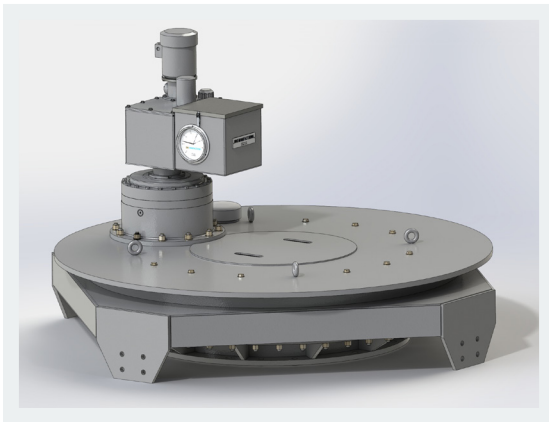
NORFOLK, VA



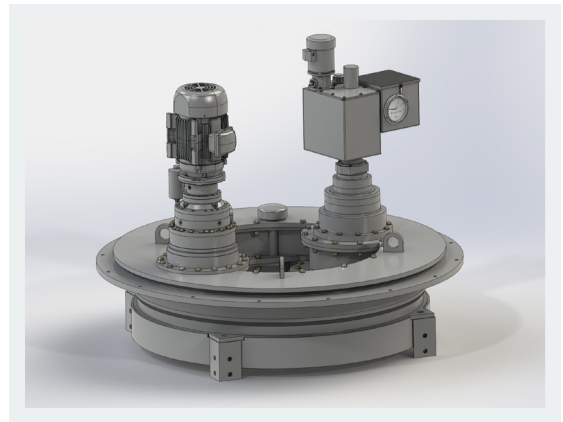
D42-BFS reemplazo de Walker Process S60X en un clarificador final municipio de Ø130 pies CLEVELAND, OH



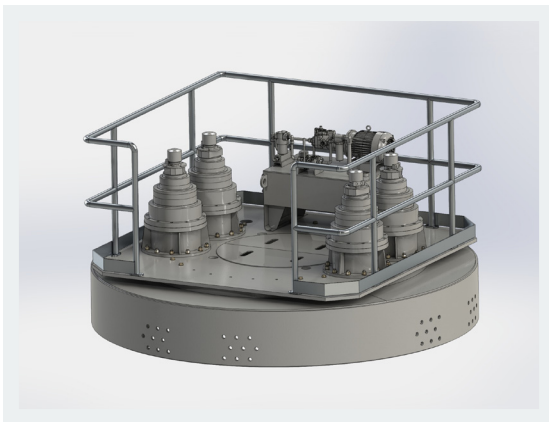
D42-CF2 reemplazo de Envirex H80LT en un clarificador primario para municipio de Ø180 pies COLUMBUS, OH



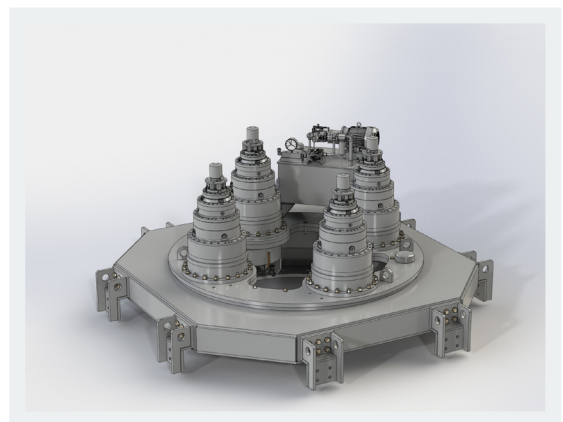
D60-CF reemplazo de Walker 80" en un clarificador primario para municipio de Ø155 pies TULSA, OK



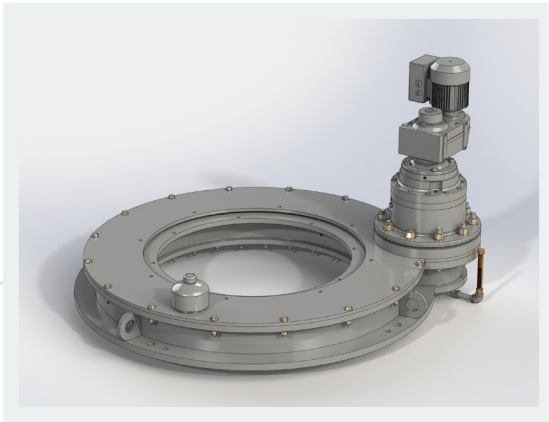
D60-DF-D60 reemplazo de Eimco C60/C72P en un clarificador de contacto de sólidos industrial de Ø180 pies GEORGETOWN, SC



D80-DH4 reemplazo de Eimco C108B2 en un efluente de celulosa de Ø200 pies WISCONSIN RAPIDS, WI



D80-EH4 reemplazo de Dorr-Oliver 122S3 en un efluente de celulosa de Ø250 pies BREWTON, AL



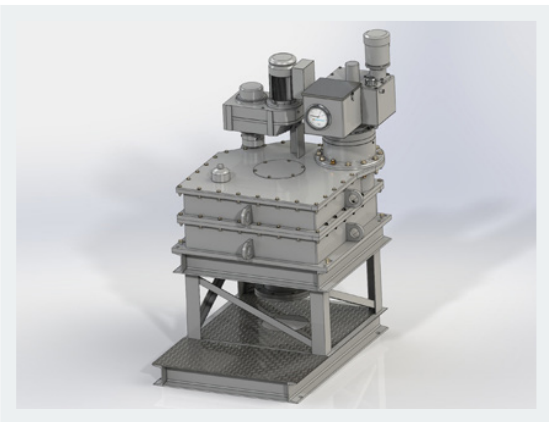
M440 reemplazo de Link Belt 7MK100 en una bomba para agua salada municipal

SEWAREN, NJ



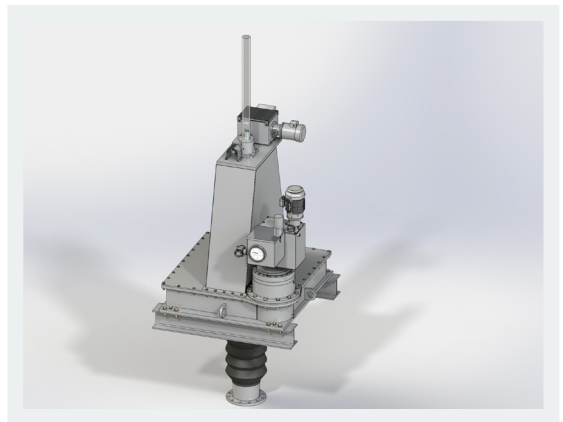
MRM87-3 reemplazo de Walker Process mezcladoras en un clarificador secundario municipal

LAWRENCE, KS



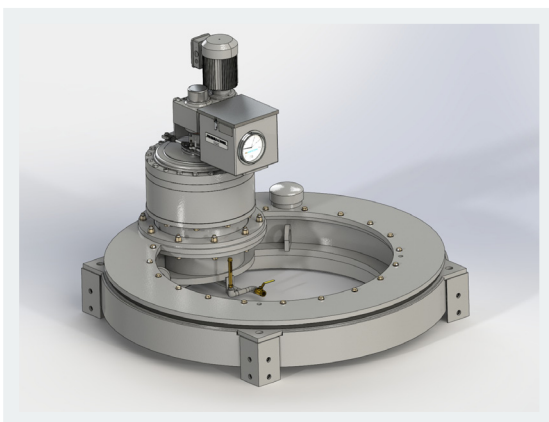
S34-BF-D34 reemplazo de Envirex F60/R18 en un clarificador municipal de Ø80 pies

COFFEYVILLE, KS



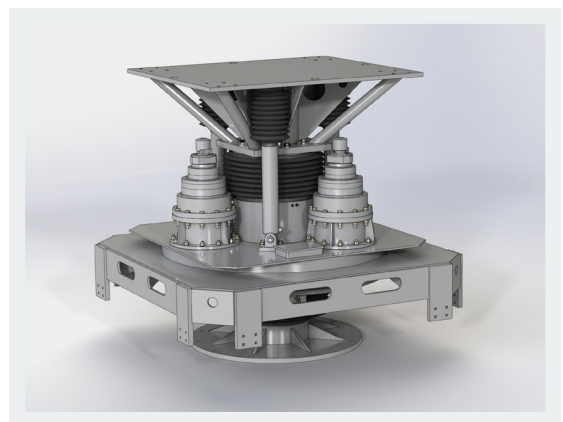
S44-CF-L reemplazo de Dorr-Oliver 48A en un clarificador de licor blanco de Ø75 pies

OGLETHORPE, GA



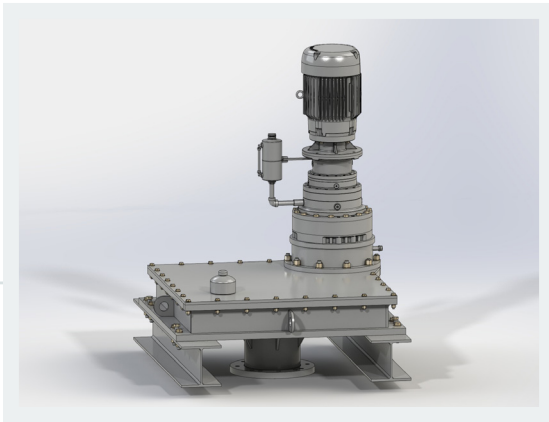
D60-DE reemplazo de Eimco C60B en un clarificador de agua usada industrial

NEENAH, WI

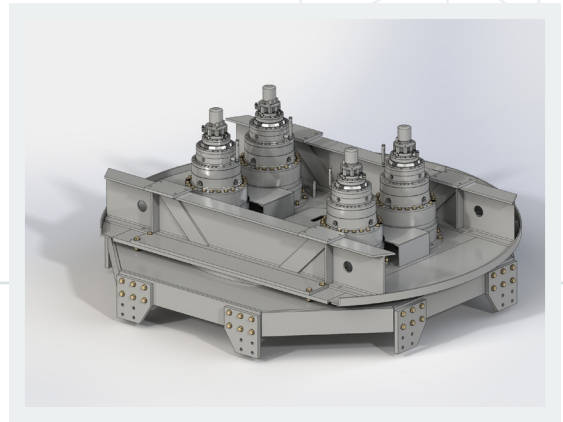


D60-DH3-L reemplazo de Dorr-Oliver 96S2 en un espesador de lodos rojos de Ø100 pies

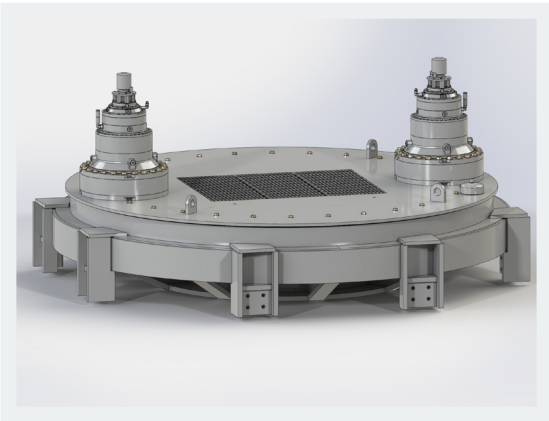
SURINAME, SOUTH AMERICA



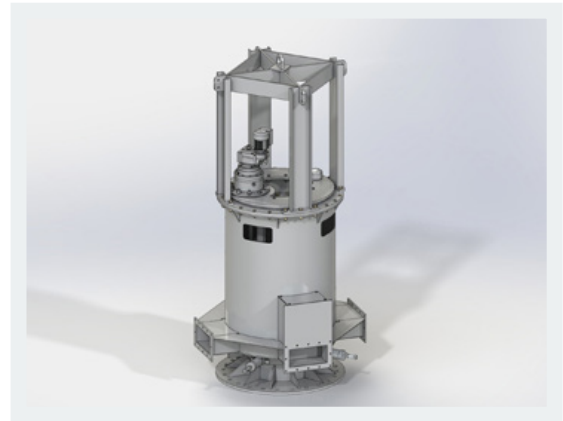
M340-15 reemplazo de Dorr-Oliver 36A en un agitador de cal de Ø30 pies OGLETHORPE, GA



D80-EH4 reemplazo de Dorr-Oliver 12252 en un clarificador de pulpa de celulosa de Ø220 pies EAST MILLINOCKET, ME



D120-FH2 reemplazo de Dorr-Oliver S800 en un clarificador de pulpa de celulosa de Ø320 pies JESUP, GA



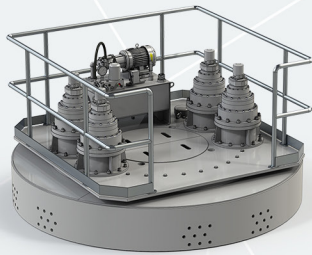
RD-24M reemplazo de Envirex 230 en un filtro rociador municipal de Ø70 pies MOULTRIE, GA



NSA3-40B reemplazo de Peabody Welles 62-40HP Aireador Simcar AMHERST, MA



NSA2-15 reemplazo de Envirex 15 HP Aireador tipo flotante CHESTER, VA



REEMPLAZOS ACCIONAMIENTOS | EIMCO
C108B2

- ACCIONAMIENTOS PARA CLARIFICADORES Y ESPESADORES
- REEMPLAZOS
- AERADORES DE SUPERFICIE DE VELOCIDAD LENTA
- DISTRIBUIDORES ROTATIVOS MECANISMOS CENTRALES

DBS MANUFACTURING

404.768.2131

engineering@dbsmfg.com
dbsmfg.com
45 SouthWoods Parkway
Atlanta, Georgia. 30354