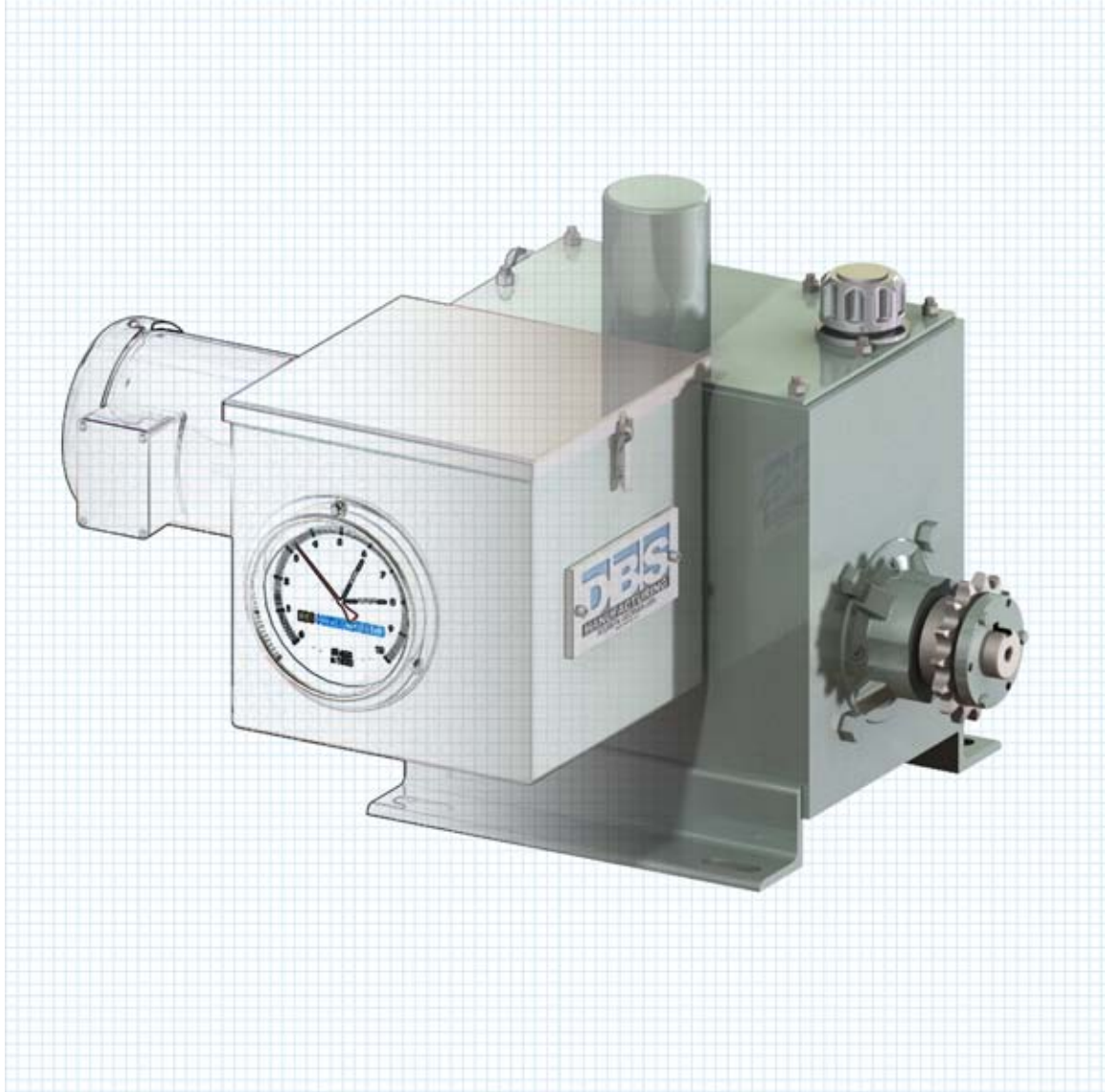


Accionamientos Manufacturados a Especificación



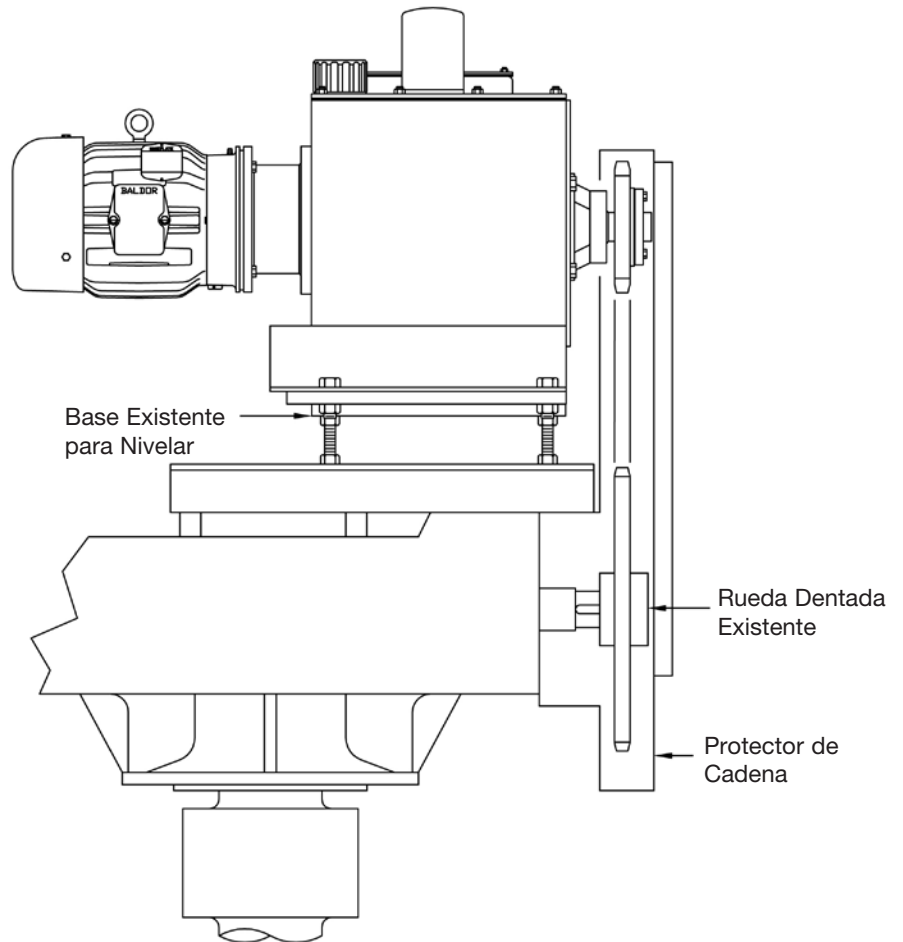
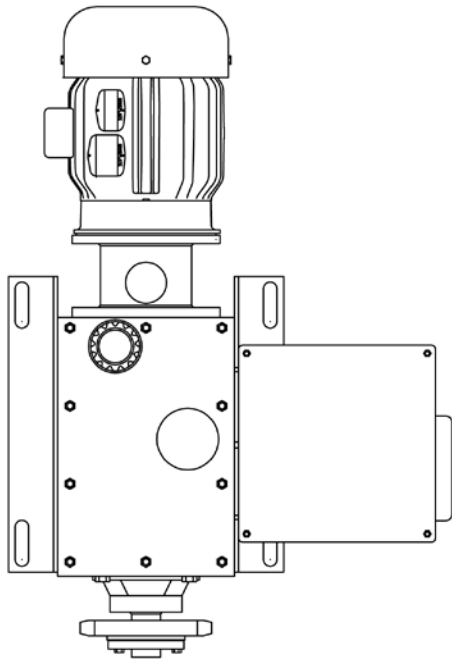
DBS MANUFACTURING®

Reductor Primario Hidráulico



DBS fabrica una unidad motriz hecho a la medida para reemplazar motoredutores primarios de tipo sinfín ó tipo helicoidal usados en los accionamientos viejos de hierro fundido para clarificadores y espesadores.

Los reductores DBS tipo FP incluye un medidor preciso, transmisor de 4-20mA, y protección contra sobrecargas de torsión para prevenir daños a las estructuras del clarificador or espesador. Estas nuevas ventajas mejoran los accionamientos viejos ofreciéndoles mas rendimiento para las exigencias de hoy.

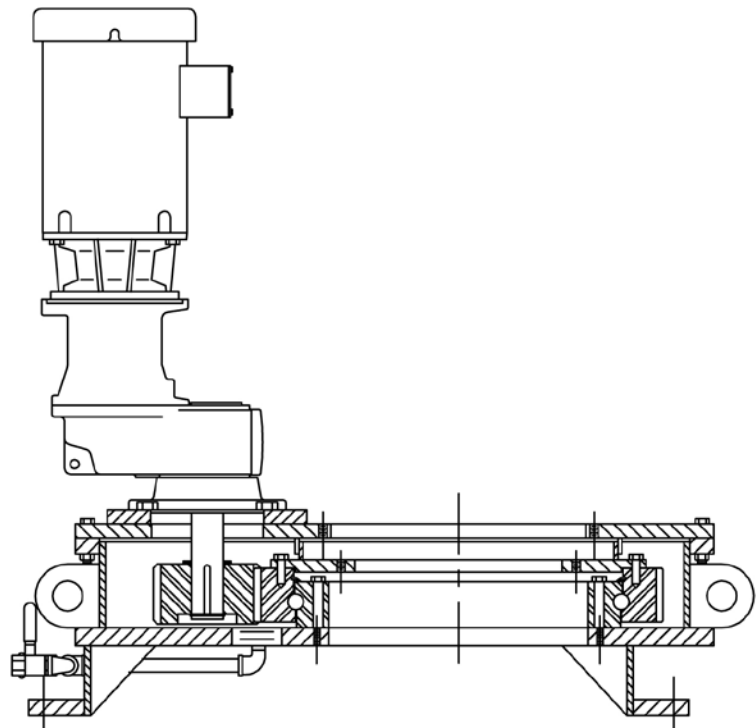
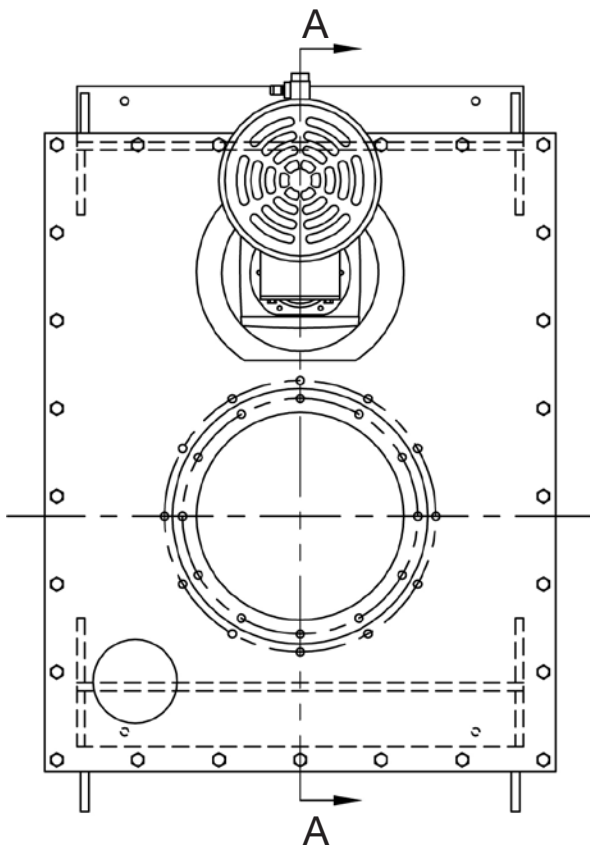


Accionamientos para Desarenar

DBS fabrica unidades motrices hechas a la medida para aplicaciones de floculación, mezcladores, filtros de vacío, discos biológico rotativo, y otras aplicaciones industriales.

DBS hace reemplazos directos de accionamientos para separar la arena del agua. Estos accionamientos hacen que trabajen los desarenadores de manera más económica, más confiable, y más robusta. Como todos los productos DBS, este accionamiento está respaldado por una garantía excepcional y servicio de 24 horas.

Los accionamientos para desarenar DBS están diseñados para reemplazar otras marcas como Smith & Loveless, Jones-Attwood, y otros fabricantes.



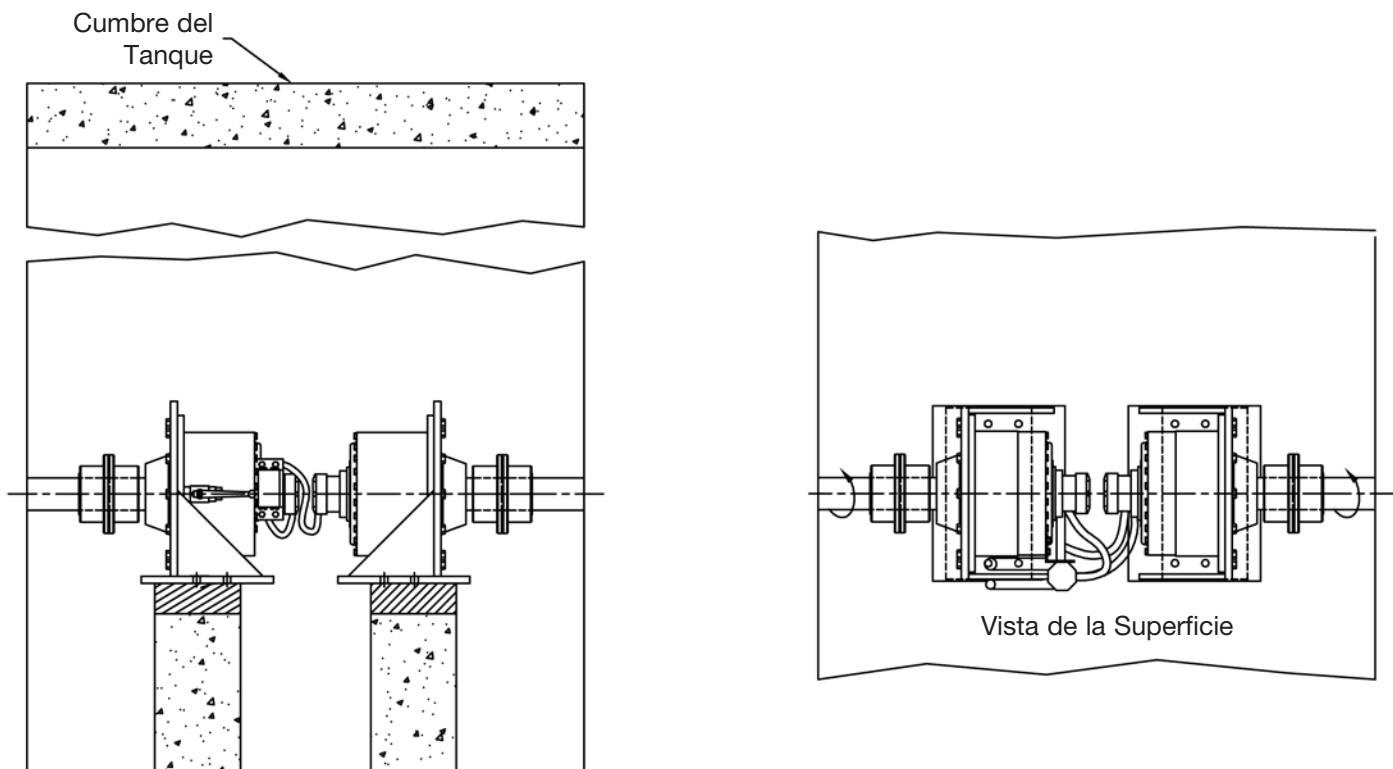
Vista A-A

Accionamiento Horizontal para Floculación

DBS fabrica unidades motrices hechos a la medida para aplicaciones de floculación, mezcladores, filtros de vacío, discos biológico rotativo, y otras aplicaciones industriales.

DBS hace reemplazos directos de accionamientos para mezclar floculantes en el agua. Estos accionamientos hacen que trabajen los sistemas de floculación de manera más económica, más confiable, y más robusta. Como todos los productos DBS, este accionamiento está respaldado por una garantía excepcional y servicio de 24 horas.

Los accionamientos horizontales DBS para floculación son robustos y están diseñados para trabajar sumergidos por un corto tiempo sin causar daños a reductor. Estos mecanismos normalmente incluyen un variador de velocidad para precisar la velocidad del impulsor y optimizar la mezcla. Estas unidades son proveídas para instalaciones nuevas y para reemplazos para mejorar y modernizar instalaciones existentes.

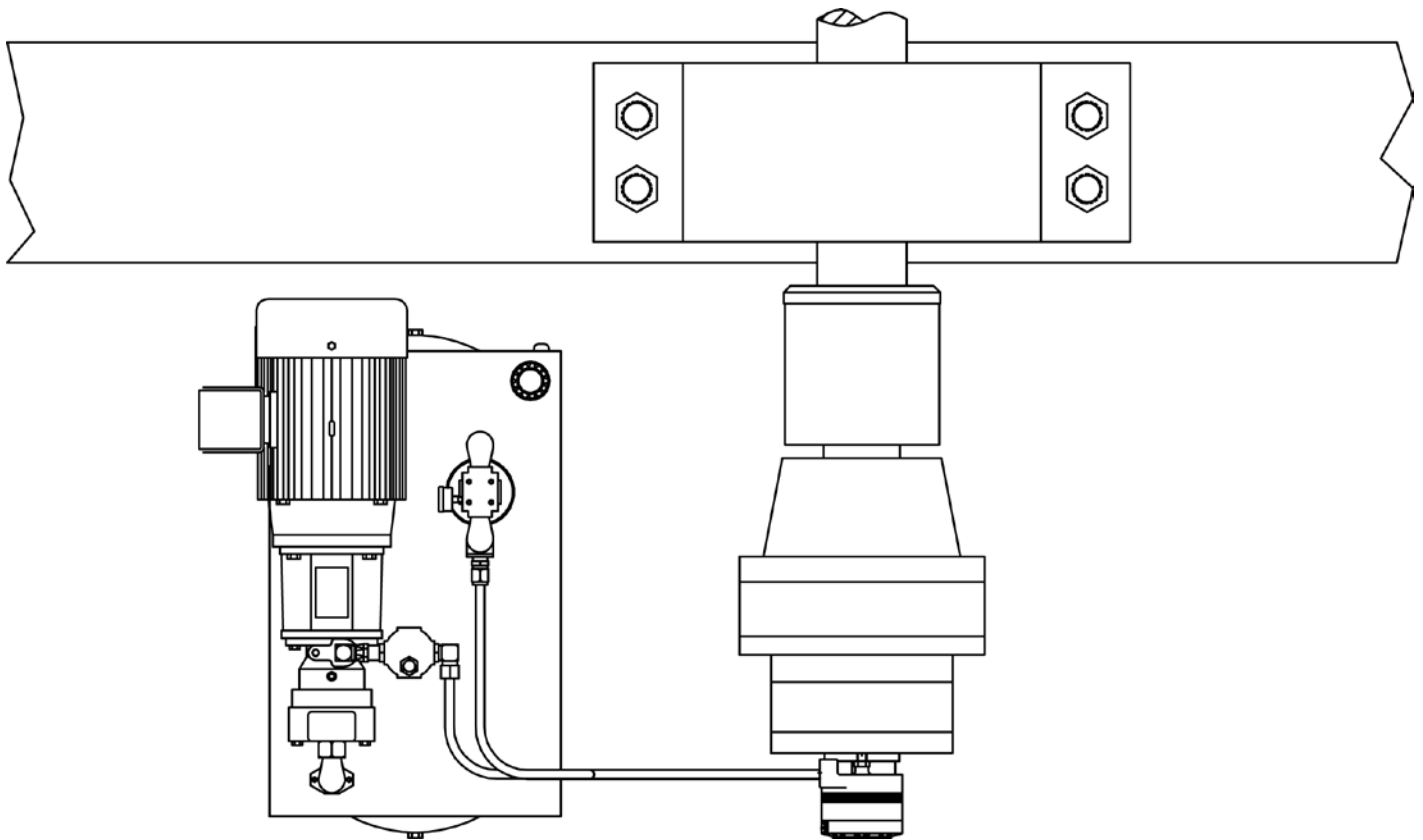


Accionamientos para Biodiscos Rotativos

DBS fabrica unidades motrices hechos a la medida para aplicaciones de floculación, mezcladores, filtros de vacío, discos biológico rotativo, y otras aplicaciones industriales.

DBS hace reemplazos directos de accionamientos para biodiscos. Estos accionamientos hacen que trabajen los sistemas de discos biológico rotativo de manera más económica, más confiable, y más robusta. Como todos los productos DBS, este accionamiento está respaldado por una garantía excepcional y servicio de 24 horas.

Los accionamientos DBS para biodiscos pueden reemplazar otras marcas incluyendo Autotrol, Walker Process, y otros. Los reductores DBS usan un mando hidráulico para proveer un arranque suave y alta fuerza de torsión, un beneficio muy importante para proteger el mecanismo y manejar el desbalance de los discos, especialmente en el arranque inicial. El mando hidráulico opera con poca potencia, y un solo mando hidráulico puede operar múltiples biodiscos. Costo de mantenimiento reducido y vida extendida, es lo que se puede esperar de los accionamientos DBS.

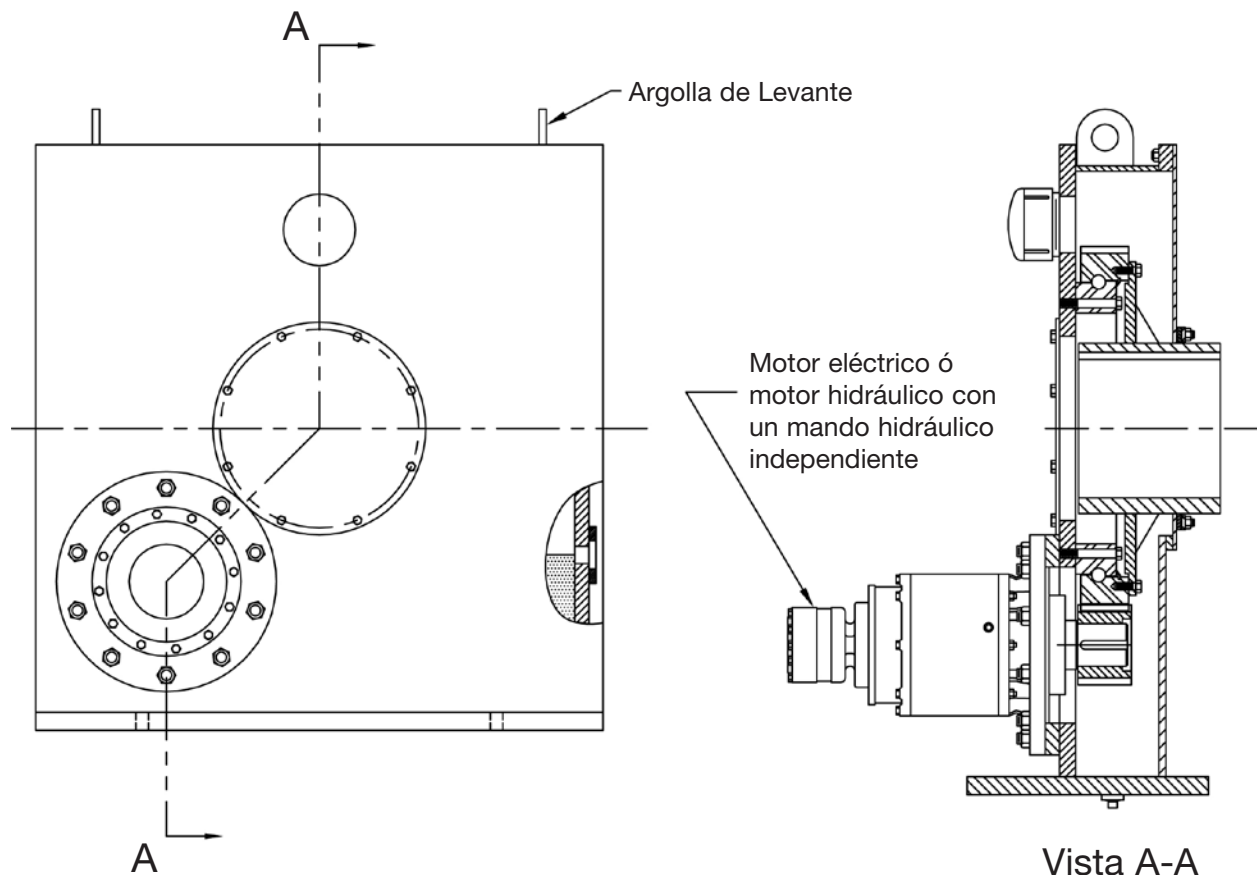


Accionamientos para Filtros de Vacío / Tambor

DBS fabrica unidades motrices hechos a la medida para aplicaciones de floculación, mezcladores, filtros de vacío, discos biológico rotativo, y otras aplicaciones industriales.

DBS hace reemplazos directos de accionamientos para filtros de tambor. Estos accionamientos hacen que trabajen los filtros de tambor de manera más económica, más confiable, y más robusta. Como todos los productos DBS, este accionamiento está respaldado por una garantía excepcional y servicio de 24 horas.

Los accionamientos DBS para filtros de tambor ó vacío están diseñados a operar en aplicaciones de mucha demanda y abuso incluyendo aplicaciones como plantas de pulpa y papel, plantas de procesos químicos, y alúmina. Los accionamientos DBS incluye cojinetes de precisión robustos para más larga vida y confiabilidad. Estos accionamientos típicamente son de flecha hueca para permitir que las líneas de vacío, vapor, ó proceso corra por el accionamiento hasta llegar al tambor.





Accionamientos Manufacturados a
Especificación
Reductor Primario Hidráulico – Modelo FP-3A

Accionamiento Para Clarificadores
y Espesadores

Reemplazos

Aeradores de Superficie de Velocidad Lenta

Distribuidores Rotativos Para Filtros Biológicos

DBS Manufacturing, Incorporated
45 SouthWoods Parkway, Atlanta, Georgia 30354 USA
404.768.2131 phone 404.761.6360 fax
www.dbsmfg.com email: engineering@dbsmfg.com